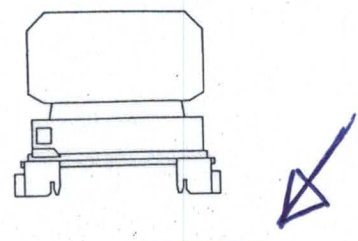


PTC 25/H2



25H1 | 25H2

**Vibrofonneur**

- Power of Vibrator (HP)
- Eccentric moment (m.kg)
- Maximum frequency (v.p.m)
- Maximum centrifugal force (ton)
- Maximum line pull capacity (ton)

184	203
25	25
1500	1450
62	58
27 or 40	

- Vibrating weight without clamp (kg)
- Non vibrating weight (kg)
- Total weight without clamp (kg)
- Maximum acceptable additional weight (kg)
- Maximum amplitude (mm)

	2100
	1400
→	3500
	2500
	24

- Length (mm)
- Maximum width (mm)
- Centre width maximum (mm)
- Height without clamp (mm)

2280
780
315
1800

**Power pack**

- Intermittent rating of engine (HP)
- Engine model
- Maximum oil flow (l/min)
- Working pressure (bar)
- Silenced

<b>260 D</b>	<b>300 A</b>
247	254
VOLVO	CAT
TD 100G	3208T
260	300
385	300
yes	no

- Hydraulic oil capacity (l)
- Fuel capacity (l)
- Length (mm)
- Width (mm)
- Height (mm)
- Weight without fuel (kg)

315	300
500	300
3700	3120
1500	1400
2215	1900
4500	2500

**Connecting hoses**

- Standard length (m)
- Weight (kg)

40
450

**Standard clamping heads (see special leaflet)**

- For : Single or double sheet piles  
Concrete piles. Sections
- For : Single sheet piles (not Z shaped)  
Double straight web and Z shaped sheet piles. Sections
- For : Double sheet piles (not Z shaped)
- For : Casings. Most box piles

Polygrip 100 t  
Weight 1250 kg

Agriplex 110 t  
Weight 785 kg

Multiplex 2x55 t  
Weight 1180 kg

Duplex 2x55 t  
Weight 740 kg

We reserve the right to change without notice part of or all the information in this specification.

CHAPITRE I

NUMEROS DE SERIE - SPECIFICATIONS

POUR TOUTE COMMANDE DE PIECES  
INDIQUER LE N° DE SERIE DE L'APPAREIL

**VIBRATEUR**

- Modèle : 25 H2
- Numéro de série : A 57648      Année : 1983
- Moteur(s) hydraulique(s) :
  - ° nombre : 1      marque : VOLVO      type : F 11 C - 110
  - ° puissance hydraulique absorbée : 214 kW
- Fréquence :

maxi à vide	:	1610	force centrifuge :	72 t
maxi à 210 bars	:	1560	force centrifuge :	68 t
maxi à 385 bars	:	1445	force centrifuge :	58 t
- Etrier de suspension :

traction maxi admissible (équipement d'origine) 27/40 t

nombre de blocs élastomères: 8/12
- Lubrification :
  - ° Voir chapitre 9
  - ° Capacité normale du boîtier vibrant : 11 litres
  - ° Capacité du boîtier vibrant pour le test de puissance :  
....55.l. 1 (Voir chapitre 10).
  - ° Filtre HP dans l'étrier de suspension  
Nombre: 1\_ Marque : FAIREY      Type : 374 A 2 N50B-111  
Cartouche 1 Nombre : 1 Ref.P.T.C. 301 122
  - ° Pompe auxiliaire de graissage : Owi      Non
- Poids sans casque : 3500 kg
- Encombrement : Voir plans page suivante.
- Masses additionnelles - poids maxi admissible : environ ...1800... Kg



*centralina*

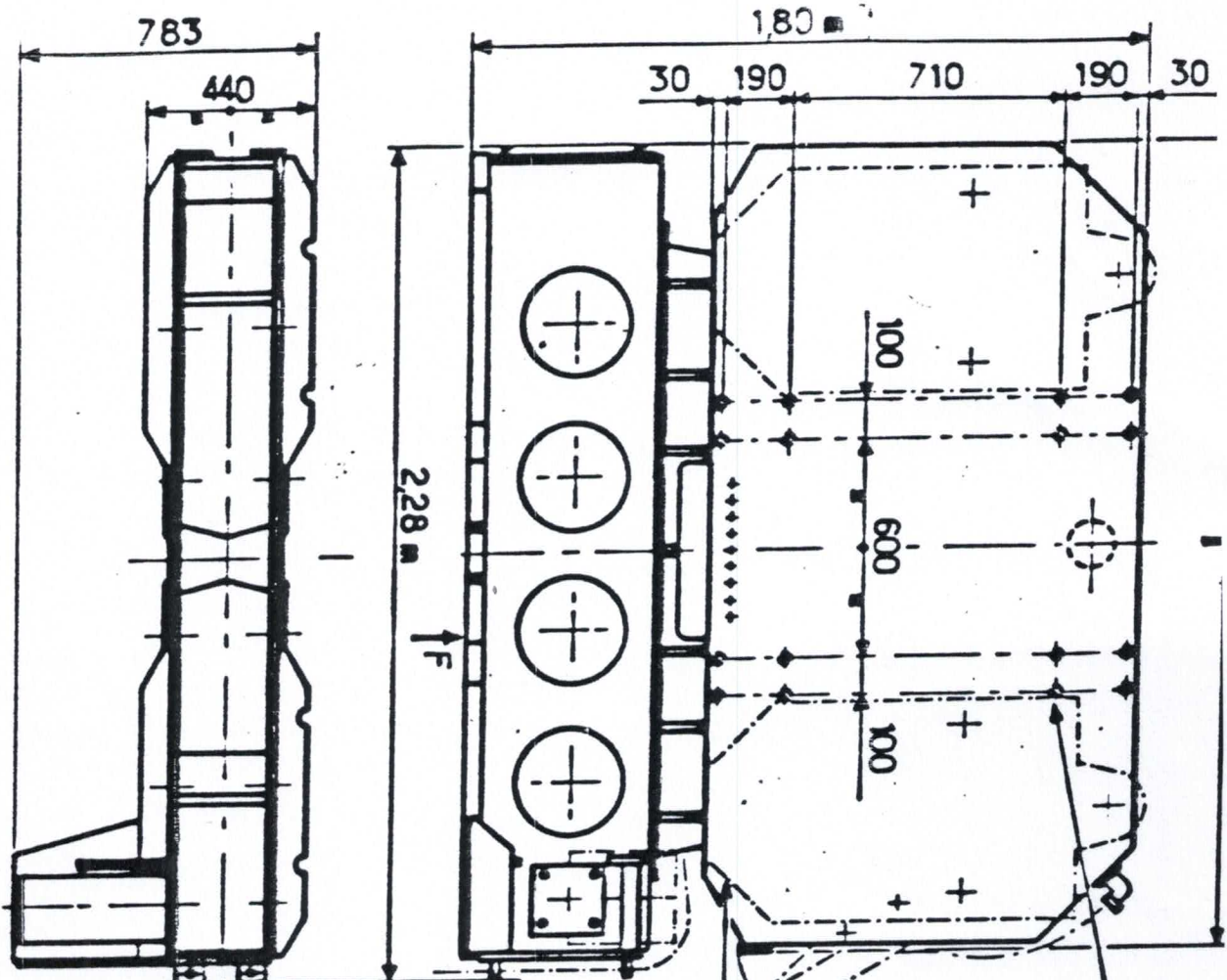
NUMEROS DE SERIE - SPECIFICATIONS

POUR TOUTES COMMANDES DE PIECES  
INDIQUER LE N° DE SERIE DE L' APPAREIL

**G R O U P E M O T O P O M P E**

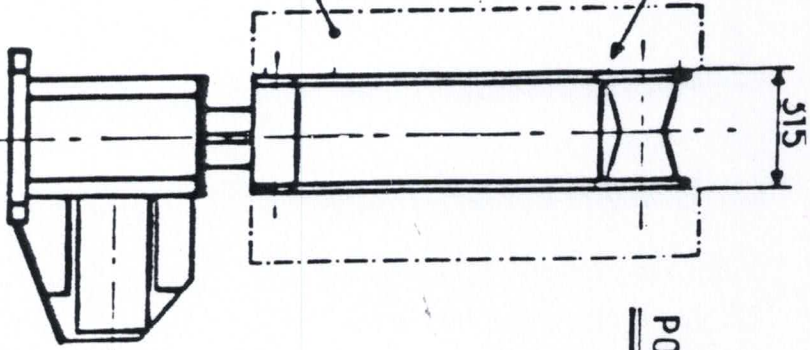
- Modèle : 350 "FIAT"
- Numéro de série : 24149      Année : 1983
- Température ambiante maxi admissible en fonctionnement : + 50°C  
" " mini admissible en fonctionnement : - 20°C
- Moteur thermique :
  - ° Marque : FIAT      Numéro de série : 024800
  - ° Type : 8280 i
  - ° Régime de ralenti : 800 tr/mn
  - ° Régime maxi à vide : 2310 tr/mn charge : 2200 tr/mn
  - ° Puissance (norme DIN 6270B) : 220 kW à 2200 t/mn
  - ° Tension de l'équipement électrique : 24 V
  - ° Batterie d'origine
    - Nombre : 2    Marque : BAROCLEM    type SM15 G
    - Tension unitaire : 12V    capacité unitaire : 160 A/h
  - ° Lubrification : Voir chapitre 9 et manuel du Constructeur  
Capacité du carter d'huile : 28 l
  - ° Refroidissement :
    - Capacité du radiateur :
    - Antigel . Protection d'origine jusqu'à - 20 °c
    - Radiateur :
      - du constructeur du moteur
      - ~~ou spécial P.T.C. avec radiateur d'huile incorporé .~~

.../...

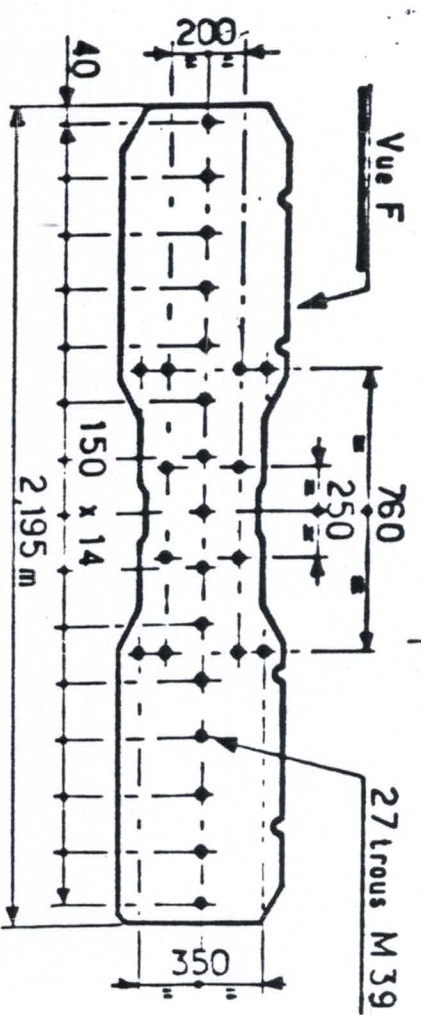


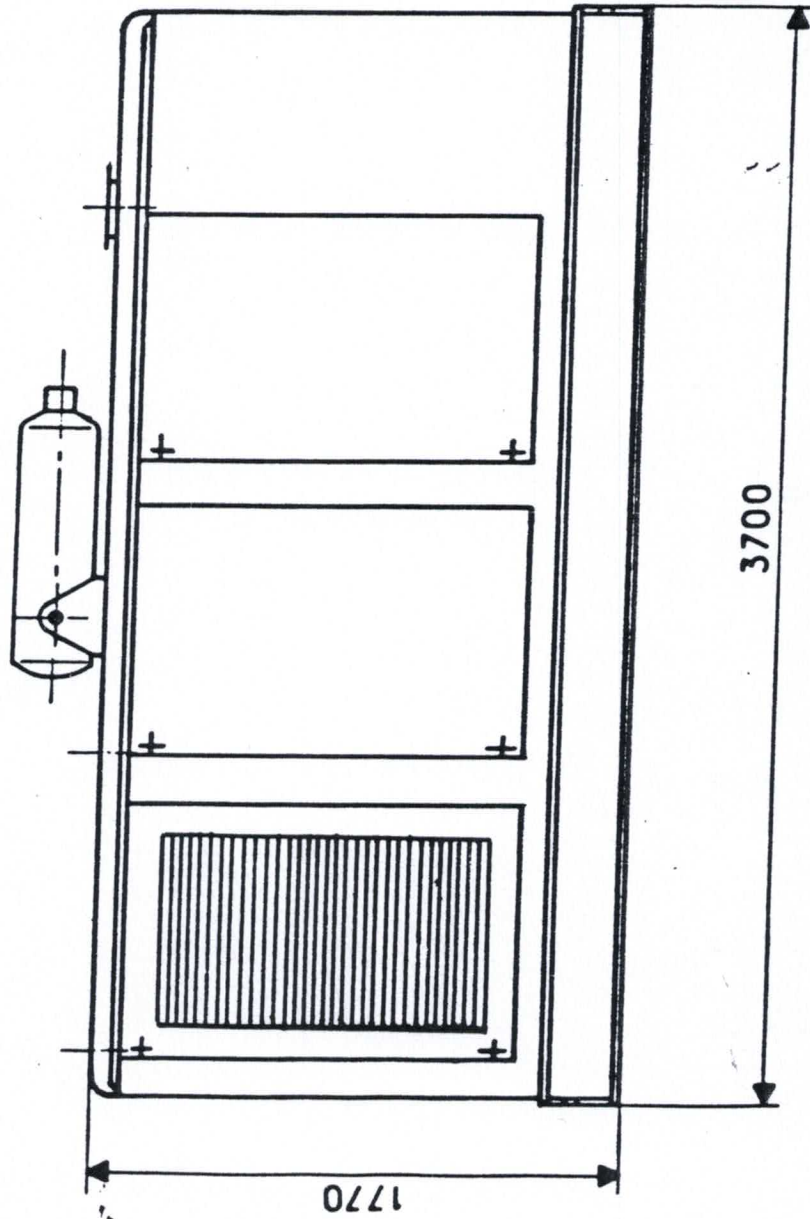
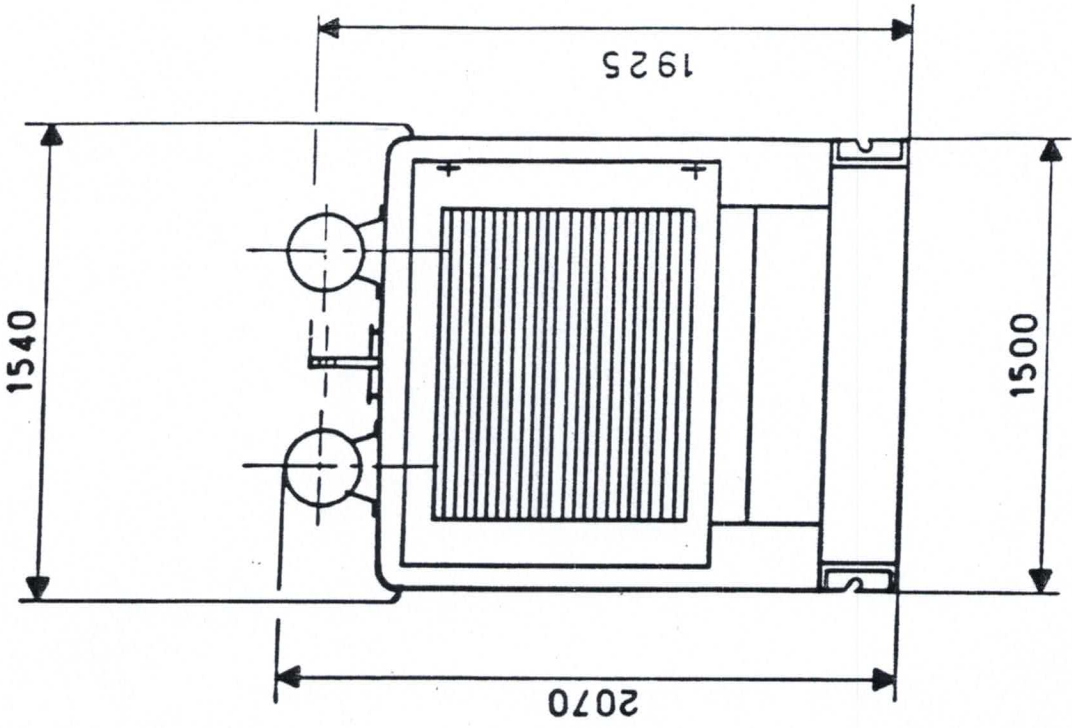
16 trous M16 prof. 20  
sur la face opposée au  
moteur, pour guidage,  
sur demande

Masses d'alourdisse-  
ment, sur demande



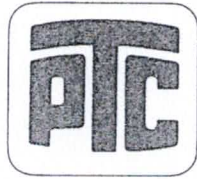
POIDS: 3,51





Poids }  
 Weight } 4,5 t  
 Gesamtgewicht }



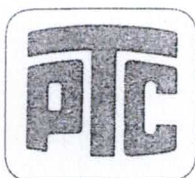


# Vibrofonneur<sup>®</sup>

## Operating Manual.

MONTATA SU PTC 25

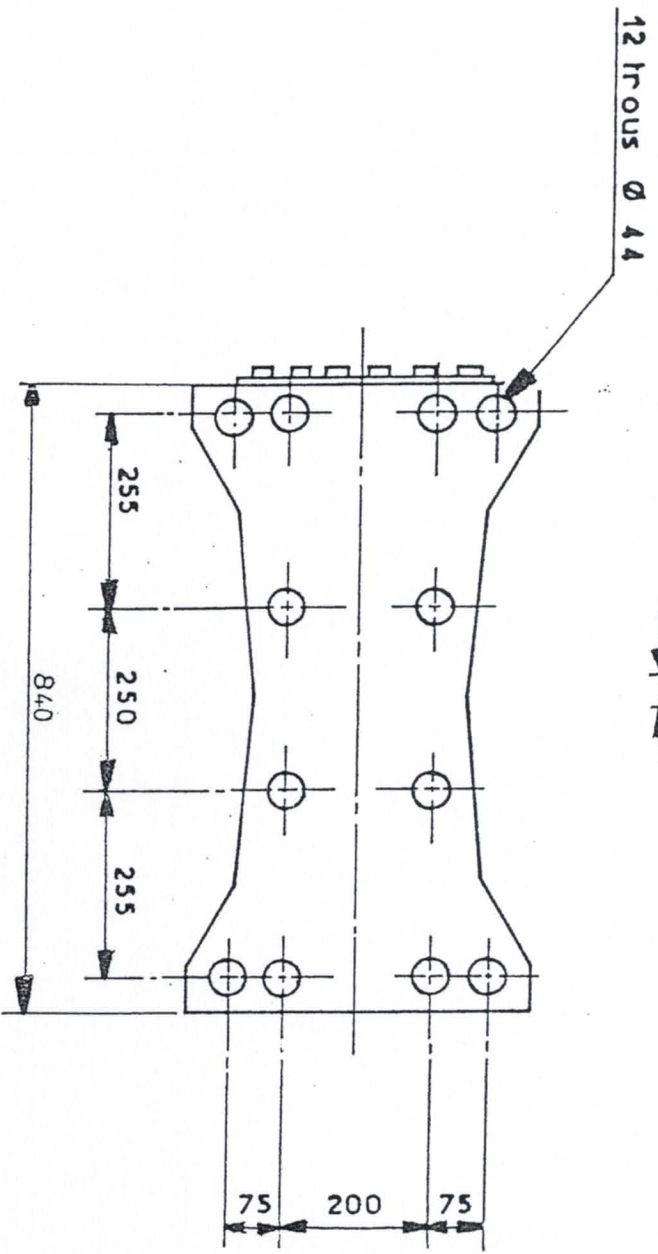
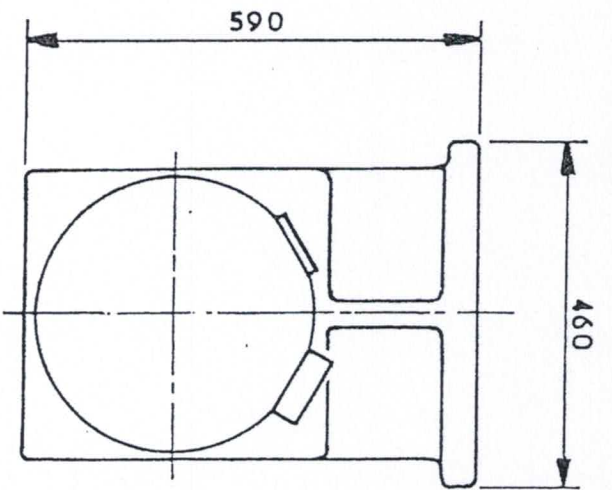
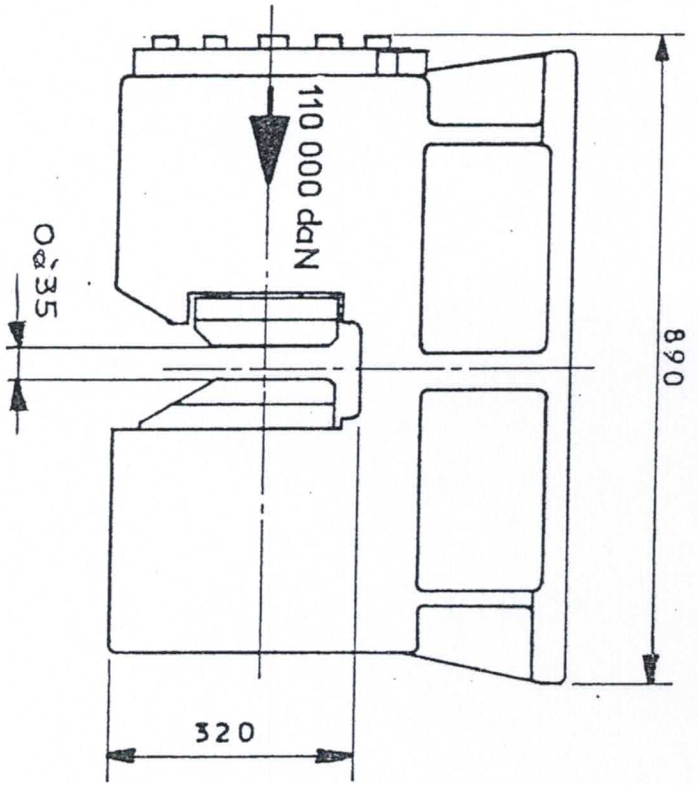
VIBROFONCEUR Type	N°
POWER PACK Type	N°
CLAMPING HEAD Type	AGRIPLEX 110t N° <del>A 94 281</del> 94291
Type	N°
Type	N°



PROCÉDÉS TECHNIQUES  
DE CONSTRUCTION

158, rue Diderot 93698 PANTIN CEDEX FRANCE  
Téléphone: 33 (1) 49 42 72 95 - Télex: 233 091 F PTCPARI  
Téléfax: 33 (1) 48 44 00 02



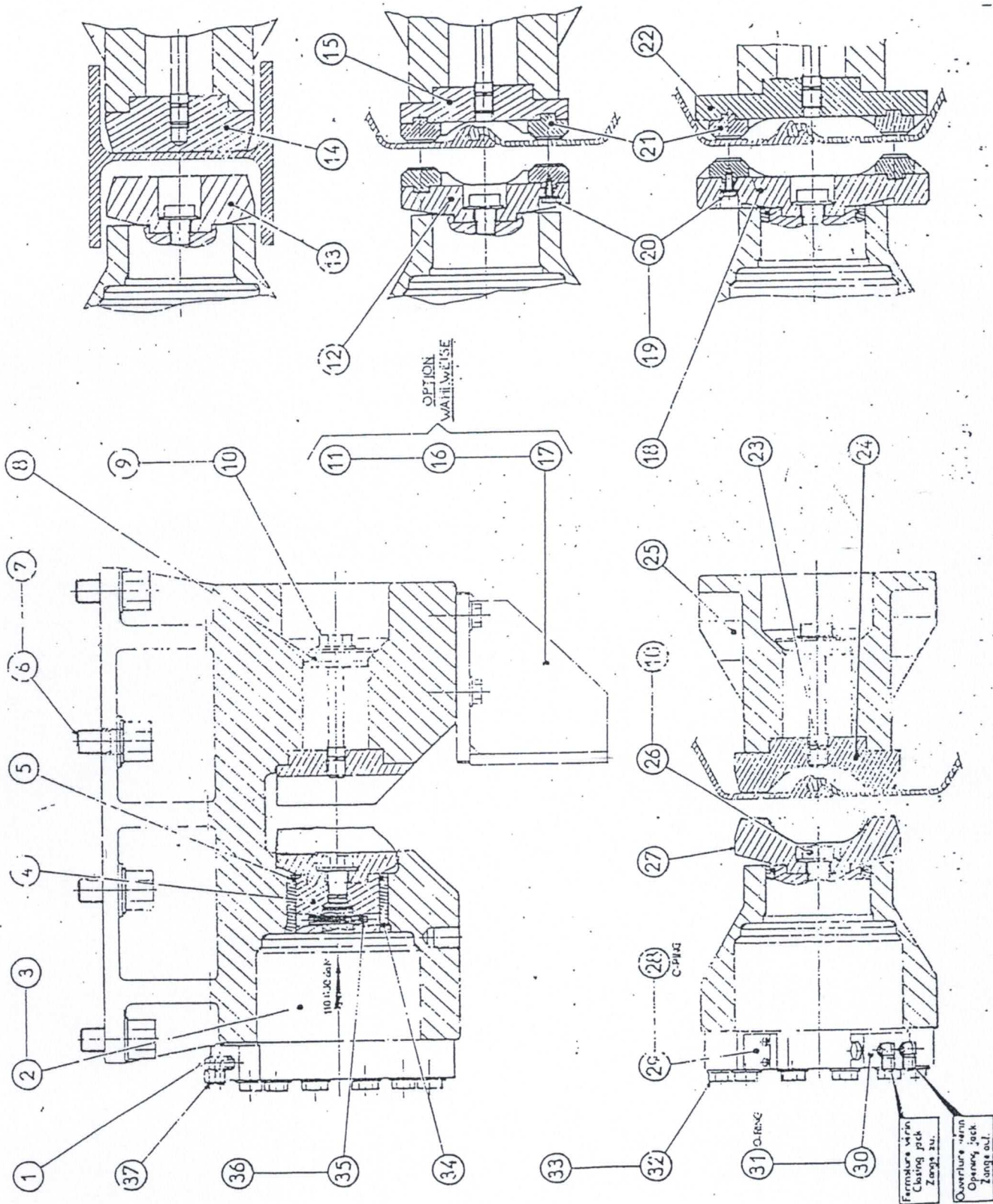


Poids  
Weight  
Gesamtlge wicht

750 kg



AGRIPLEX 110 †



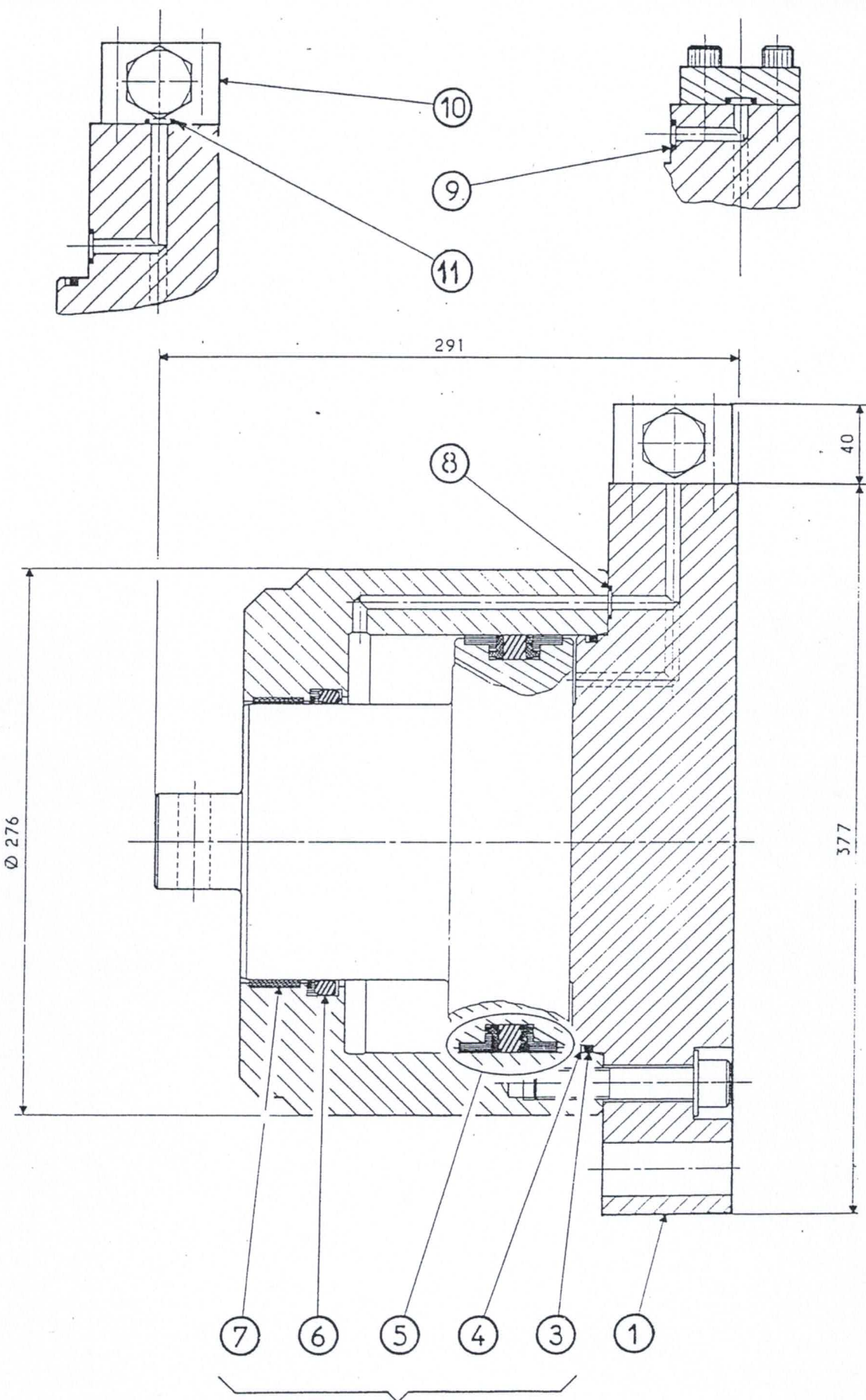
NR. 1 HORSIA FISSA PART. 24 cod. S2517

NR. 1 HORSIA MOBILE PART. 27 cod. S2931



N°	REFERENCE	Qté	FRANCAIS	ENGLISH	DEUTCH
1	305 029	2	Adaptateur	Adapter	Adapter
2	303 990	1	Vérin 110 t	Jack 110 t	Hydraulikzylinder druckkraft
3	303 991	1	Pochette de joint	Pocket of gasket	Bündel-für hydroische
4	78 439	1	Embout de piston	Piston	Kolben
5	303 995	1	Joint racleur	Joint	Ring
6	22 709	12	Vis HM 39 x 80	Screw HM 39 x 80	Schraube HM 39 x 80
7	18 956	12	Rondelle Belleville	Belleville washer	Scheibe Belleville
8	24 365	1	Appui	Washer	Auflager
9	51 629	1	Vis de rappel	Screw	Schraube
10	11 637	2	Rondelle Belleville	Belleville washer	Scheibe Belleville
11	48 372	1	Butée	Guide	Puffer
12	52 729	1	Porte mors	Jaw holder	Gebibhalter
13	52 932	1	Mors mobile	Moveable jaw	Beweglich backe
14	52 341	1	Mors fixe	Fixed jaw	Unbeweglich backe
15	52 728	1	Porte mors	Jaw holder	Gebibhalter
16	13 378	4	Vis HM 24 x 50	Screw HM 24 x 50	Schraube HM 24 x 50
17	11 533	4	Rondelle Belleville	Belleville washer	Scheibe Belleville
18	52 933	1	Porte mors	Jaw holder	Gebibhalter
19	19 857	8	Vis à frein eslok M 12 x 30	Screw HM 12 x 30	Schraube HM 12 x 30
20	11 532	8	Rondelle Belleville	Belleville washer	Scheibe Belleville
21	52 093	4	Mors	Jaw	Backe
22	52 635	1	Porte mors	Jaw holder	Gebibhalter
23	16 464	2	Rondelle frein	Washer	Scheibe
24	52 517	1	Mors fixe	Fixed jaw	Unbeweglich backe
25	97 606	1	Corps	Body	Gehäuse
26	26 227	1	Vis de rappel	Screw	Schraube
27	52 931	1	Mors mobile	Moveable jaw	Beweglich backe
28	303 999	2	Joint torique	O-ring	O-ring
29	303 998	1	Plaque	Stop	Dicht platte
30	303 987	1	Clapet anti-retour	Valve	Klappe
31	11 788	2	Joint torique	O-ring	O-ring
32	300 430	11	Vis HM 24 x 100	Screw HM 24 x 100	Schraube HM 24 x 100
33	11 533	11	Rondelle Belleville	Belleville washer	Scheibe Belleville
34	52 318	1	Bague	Gib ring	Tülle
35	12 097	1	Goupille mécanindus 10 x 80	Roll pin 10 x 80	Stift mécanindus 10 x 80
36	11 589	1	Goupille mécanindus 16 x 100	Roll pin 16 x 100	Stift mécanindus 16 x 100
37	303 675	2	Bouchon	Cap	Verschluss





Pochette de joints : ②

Pocket of gasket

Bündel für hydraulische

Poids

Weights

130 kg

N°	REFERENCE	Qté	FRANCAIS	N°	REFERENCE	Qté	FRANCAIS	N°	REFERENCE	Qté	FRANCAIS	N°	REFERENCE	Qté	FRANCAIS	N°	REFERENCE	Qté	FRANCAIS	N°	REFERENCE	Qté	FRANCAIS	N°	REFERENCE	Qté	FRANCAIS	N°	REFERENCE	Qté	FRANCAIS	N°	REFERENCE	Qté	FRANCAIS	N°	REFERENCE	Qté	FRANCAIS	N°	REFERENCE	Qté	FRANCAIS	N°	REFERENCE	Qté	FRANCAIS	N°	REFERENCE	Qté	FRANCAIS
1	303 990	1	Vérin 110 t	Jack 110 t	Hydraulikzylinder druckraft 110 t																																														
2	303 991	1	Pochette de joints	Pocket of gasket	Bündel für hydroilische																																														
3		1	Joint torique	O-ring	O-ring																																														
4		1	Contre-joint	Gasket	Dichtung																																														
5		1	Joint	Gasket	Dichtung																																														
6		1	Joint	Gasket	Dichtung																																														
7		1	Segment	Ring	Ring																																														
8		1	Joint torique	O-ring	O-ring																																														
9		1	Joint torique	O-ring	O-ring																																														
10	303 987	1	Clapet anti-retour	Check-valve	Ruckschlag-sicherheitsventil																																														
11	11 788	2	Joint torique	O-ring	O-ring																																														

